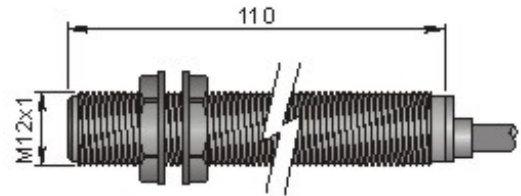
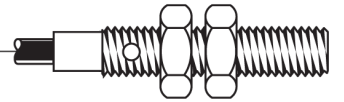
**Codice: SMC000245 - Descrizione: SMC/P-12L BS LC10**

Dimensioni in mm

CARATTERISTICHE TECNICHE:

Tensione max. di commutazione :	230 Vac/dc
Corrente max. di commutazione:	3:00 AM
Potenza max. di commutazione:	60 W/VA
Frequenza max. di lavoro:	230 Hz
Tipo di contatto:	Reed bistabile
Tempo di attivazione contatto:	2.5 mSec
Ripetibilità (%Sn):	± 0.3
Limiti di temperatura:	-25 ÷ +80 °C
Grado di protezione:	IP 67
Tipo di connessione:	Cavo 10 m
Materiale custodia:	Plastica
Caratteristiche meccaniche:	M12x1
Tipo di cavo:	2x0.50 PVC
Peso:	350 g

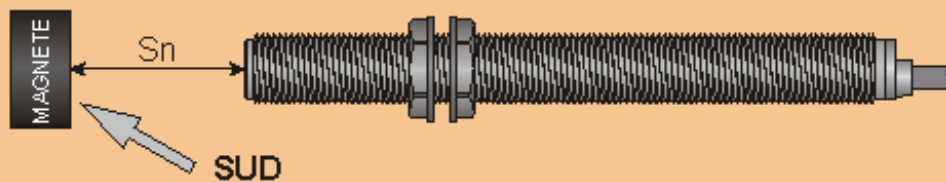


Codice: SMC000245 - Descrizione: SMC/P-12L BS LC10

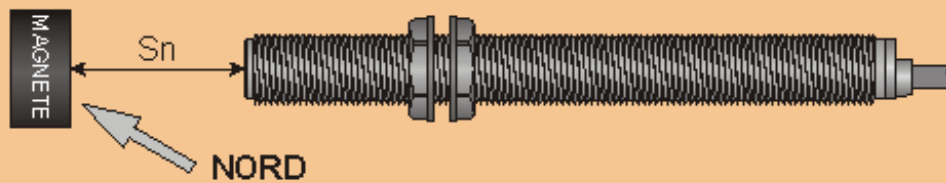
ISTRUZIONI PER UNA CORETTA INSTALLAZIONE

PRINCIPIO DI RILEVAMENTO

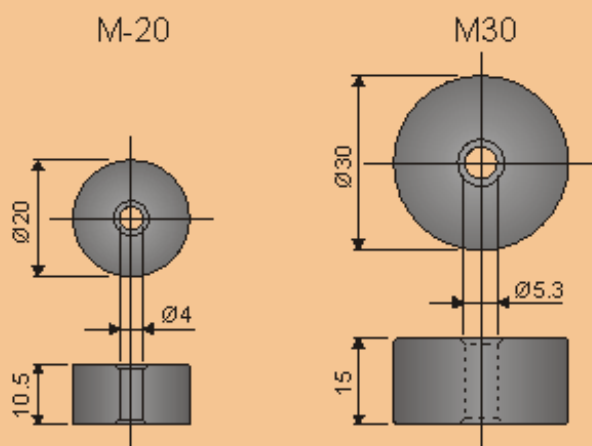
APERTURA CONTATTO CON IL SUD



CHIUSURA CONTATTO CON IL NORD



MAGNETI - DIMENSIONI mm



MARRONE

BLU